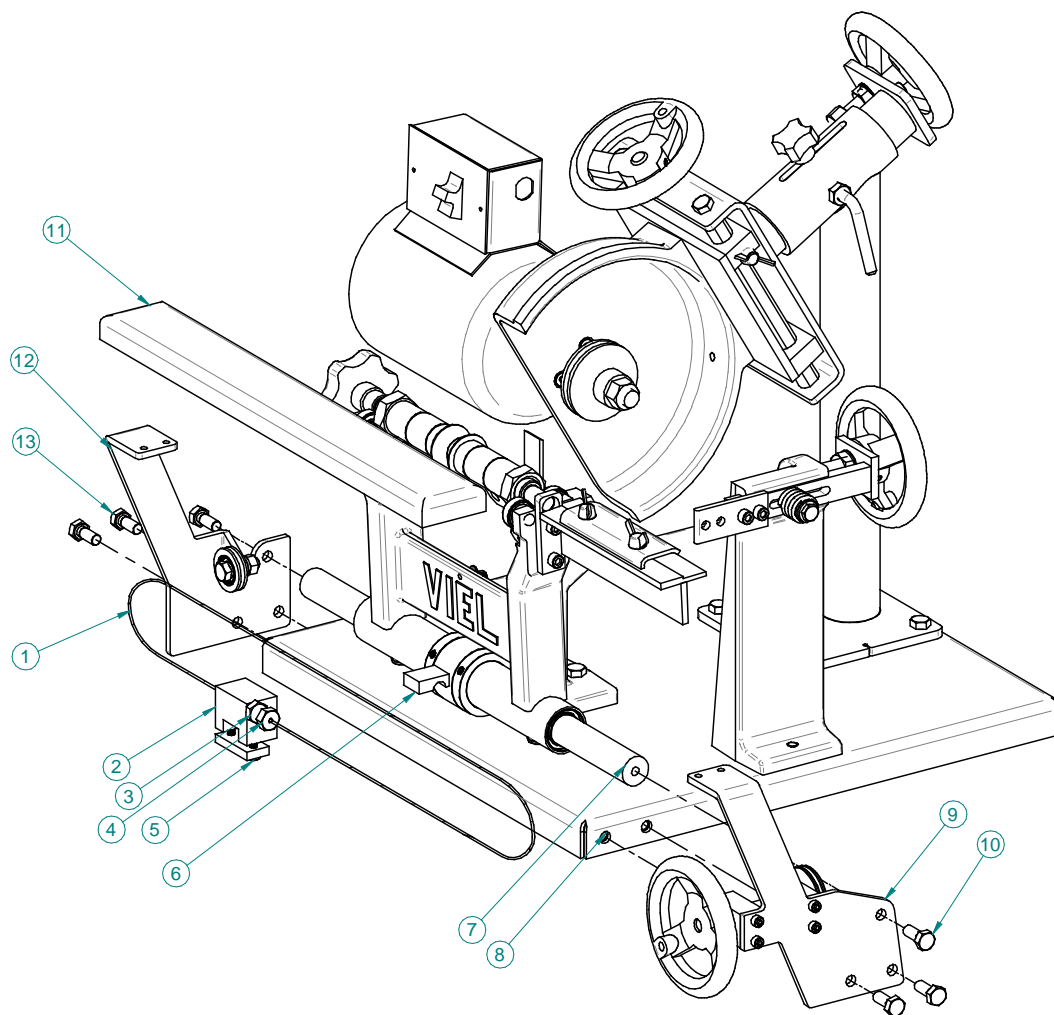


**A) Commencer par désassembler l'ancien principe de déplacement à vis mère (4) :**

1. Retirer la planche d'appui en bois (1) en enlevant les quatre vis à bois en dessous;
2. Dévisser les deux boulons (8) qui retiens le système de glissière latérale (4);
3. Retirer le volant (9) après avoir desserré la vis de pression (7);
4. Dévisser les quatre boulons (2) à gauche et à droite de la machine pour retirer les appuis-bras (3) et (6), ce qui permet de libérer la vis mère (4). Retenir les écrous (5) sous la base de l'affûteuse de profile AF-5.

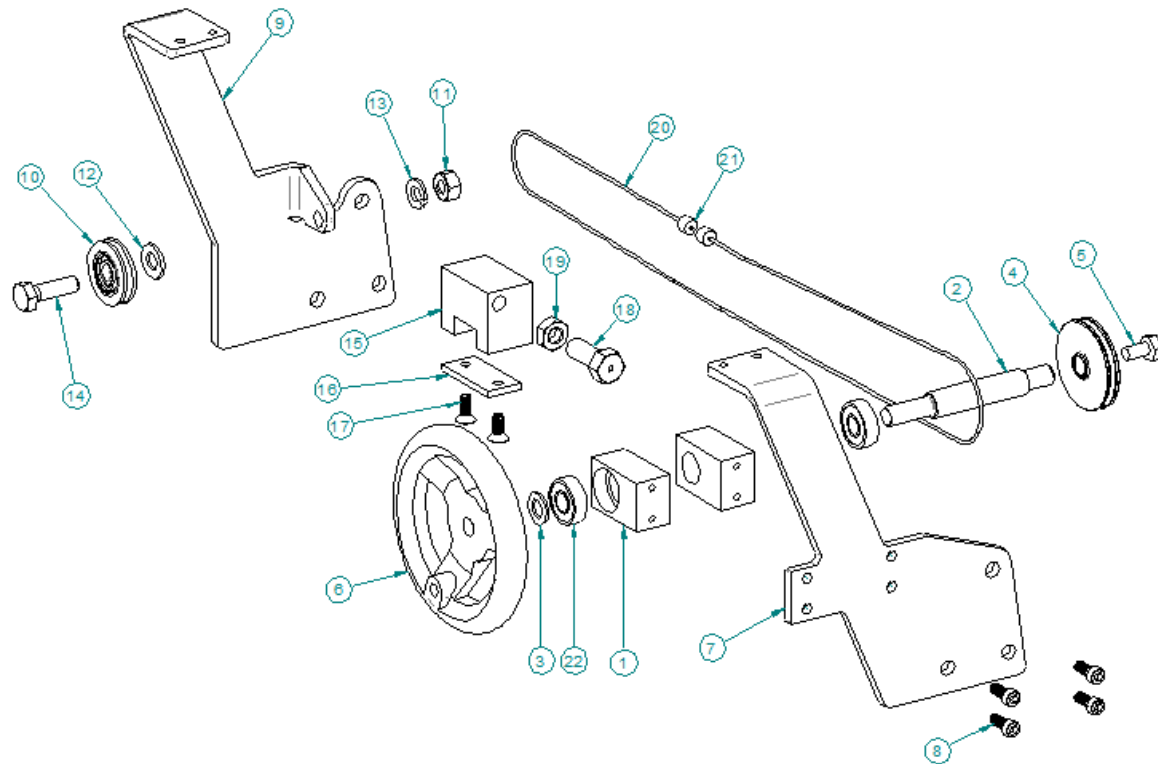


## B) Installer la nouvelle trousse d'avance par câble AF-5-10 :

1. Installer l'assemblage de chaque cotés (9) et (12), avec les quatre boulons (13) et contre-écrous (8);
2. Réinstaller le système de glissière (7) avec les deux boulons (10);
3. Réinstaller la planche d'appui (11);
4. Insérer l'assemblage du chariot (2) autour de l'ancien suiveur de vis mère (6) et le brider en place en serrant les deux vis (5);
5. Installer le câble d'acier autour de chaque poulie et ajuster la tension du câble en dévissant les boulons d'ajustement (4);
6. Barrer l'ajustement avec le contre-écrou (3).

## AF-5-10 : option câble

Item	#
1	AF-5-10-1-5
2	AF-5-10-1-2
3	qFWF38
4	AF-5-10-1-3
5	qHBI42012Z
6	V-10-2I-3-D
7	AF-5-10-1-1
8	qSHCSI024I2
9	AF-5-10-2-1
10	DU-2-12
11	qHN516I8
12	qFW516Z
13	qLW516Z
14	qHB516I8I2
15	AF-5-10-3-1
16	AF-5-10-3-2
17	qFHCSI024I2
18	AF-5-10-3-4
19	qHNJ38I6Z
20	AF-5-10-3-3
21	qWIRE-STOPII6
22	R6-2RS



### Outils Viel / Viel Tools, Inc.

673, boulevard Armand-Thériault  
Rivière-du-Loup (Québec) G5R 6B9

☎ 418 860-4442

☎ 418 860-4484

